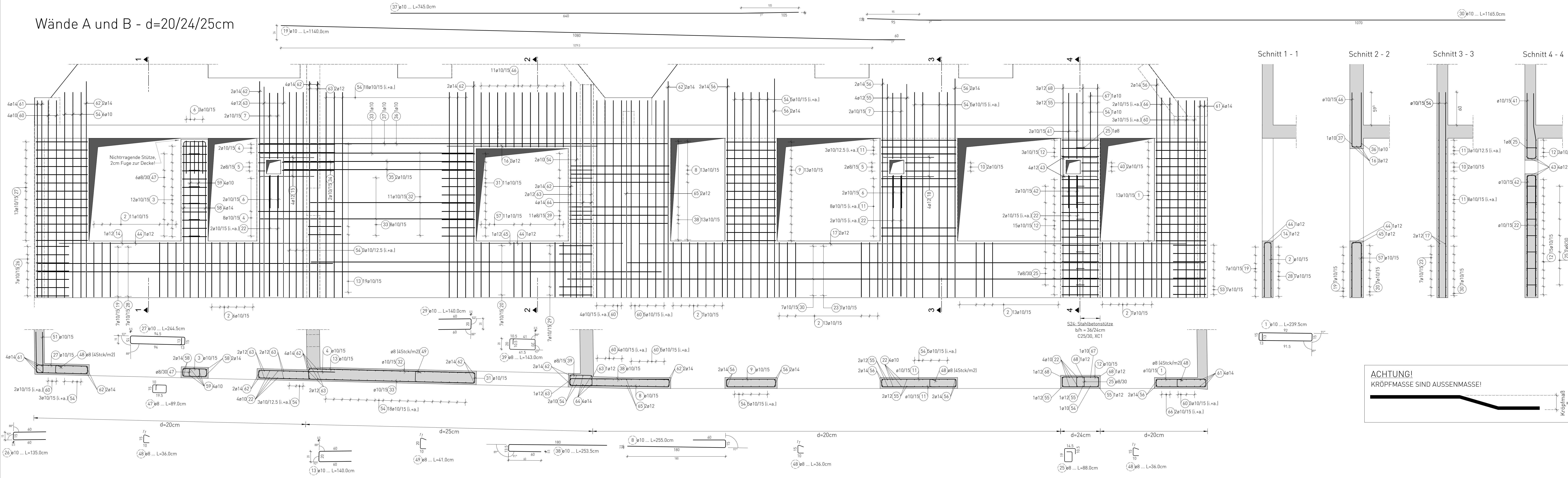
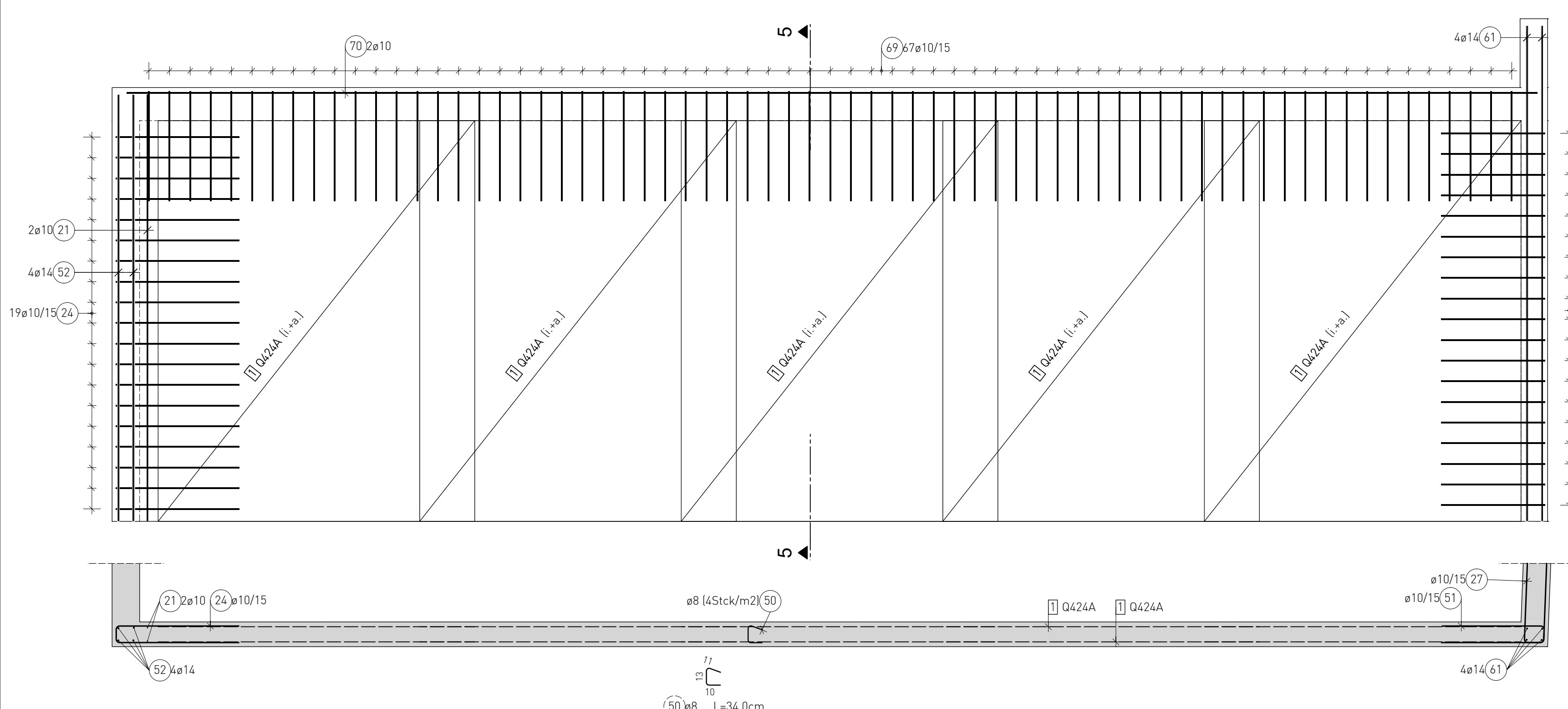


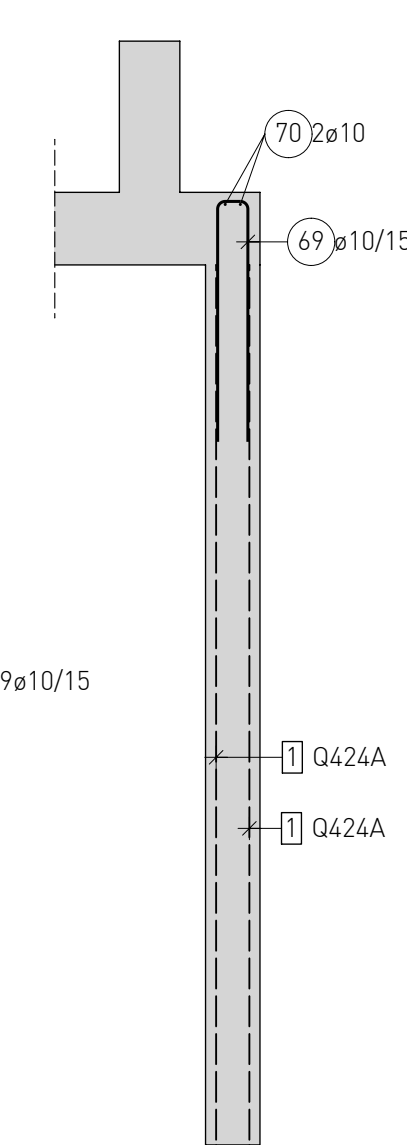
Wände A und B - d=20/24/25cm



Wand C - d=18cm



Schnitt 5 - 5



Matten - Schneideskizze

5*Q424A

Stück	Bezeichnung	Brutto [kg]
5	Q424A	422.00
5	Summe	422.00

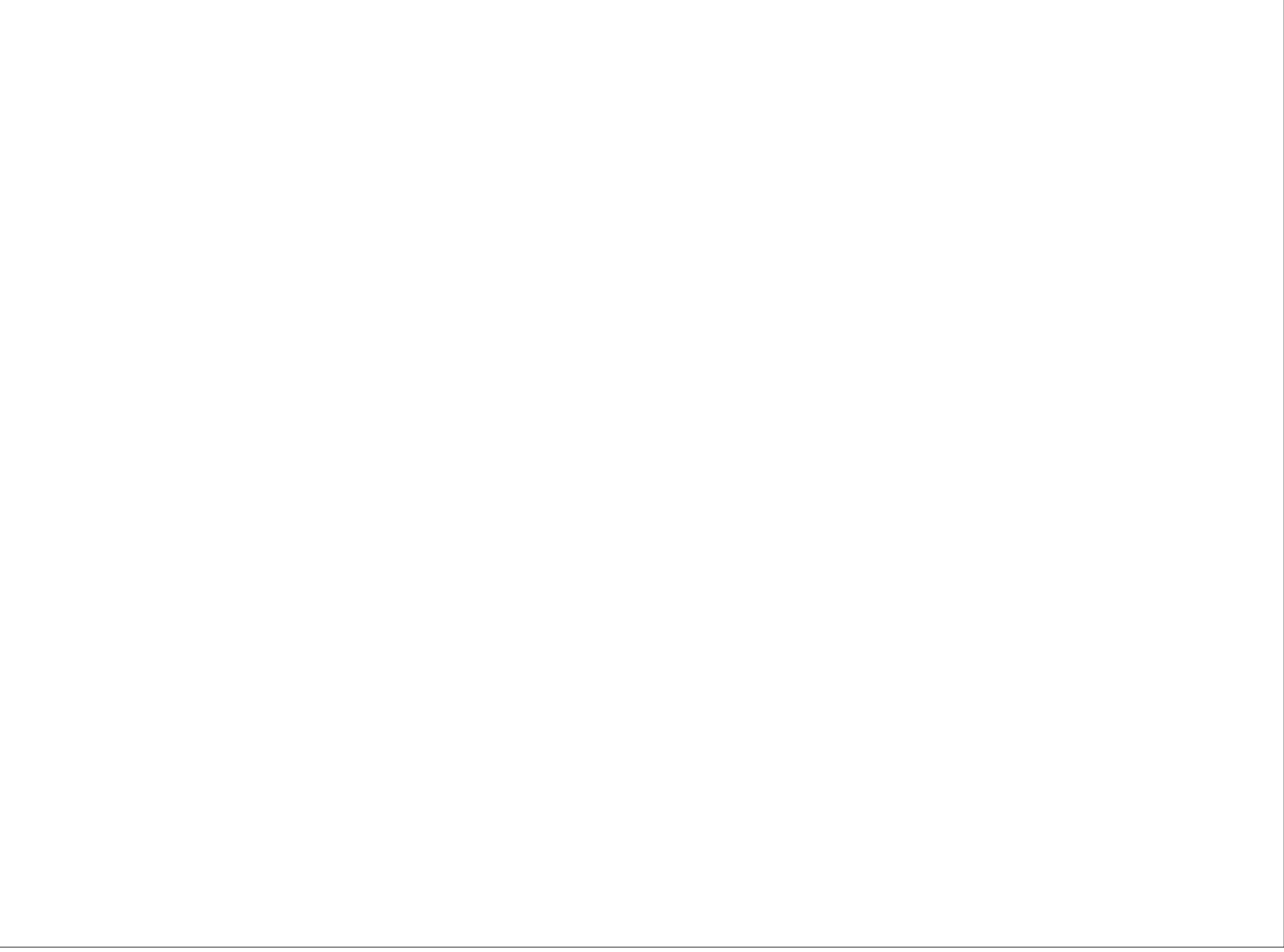
Mattenstahlliste

Pos	Stück	Mattenbez.	Länge [m]	Breite [m]	Gewicht [kg]
1	10	Q424A	2.910	2.300	409.34

Gesamtgewicht [kg]: 409.34

Übergreifungslängen von Tragstößen der Matten
(C25/30, Zwei-Ebenen-Stoß, Querrichtung, Verbundbereich II)
Q 424 A ... 40cm (mind. 36cm)

Übersicht - 3.Obergeschoss, Haus "F"



Zugehörige Pläne:

ÄNDERUNG	DATUM	INDEX	GEAND.

ALLE MASSE SIND AM BAU ZU PRÜFEN !

MINDESTWERTE FÜR BIEGEROLLENDURCHMESSER	D min [mm]	BEI
BETONSTAHL B500 UND IVM GEMÄß DIN EN 1992-1-1:2011-01	100%	100%
SEITLICHE BETONBEDECKUNG	25%	150%
WINKELHAKEN	25%	150%
SCHLAUFEN	25%	150%

BETONGÜTE: C25/30

EXPOSITIONSKLASSE: XC1

BETONBEDECKUNG: Cnom - 2.50 cm (innen und außen)

BETONSTAHL: BST 500 S - BST 500 M/A)

Stabliste - Biegeformen				Stabliste - Biegeformen				Stabliste - Biegeformen				Stabliste - Biegeformen				Stabliste - Biegeformen									
Pos.	Stück	Einzel Länge [mm]	Bemaßte Biegeform [mm]	Gesamt Länge [m]	Masse [kg]	Pos.	Stück	Einzel Länge [mm]	Bemaßte Biegeform [mm]	Gesamt Länge [m]	Masse [kg]	Pos.	Stück	Einzel Länge [mm]	Bemaßte Biegeform [mm]	Gesamt Länge [m]	Masse [kg]	Pos.	Stück	Einzel Länge [mm]	Bemaßte Biegeform [mm]	Gesamt Länge [m]	Masse [kg]		
1	13	2.40	[Diagram]	31.14	19.21	11	22	10	2.10	46.20	28.51	23	7	10	10.35	[Diagram]	73.85	45.57	34	2	10	1.70	[Diagram]	3.40	2.10
2	57	2.13	[Diagram]	121.41	74.91	12	18	10	1.99	35.73	22.05	24	19	10	1.93	[Diagram]	36.67	22.63	35	2	10	3.45	[Diagram]	6.90	4.28
3	12	1.45	[Diagram]	17.40	10.74	13	19	10	1.40	26.60	16.41	25	8	8	0.88	[Diagram]	7.04	2.78	34	1	10	5.15	[Diagram]	5.15	3.18
4	10	2.15	[Diagram]	21.50	13.27	14	1	12	3.10	5.10	4.53	26	7	10	1.35	[Diagram]	9.45	5.83	37	1	10	7.45	[Diagram]	7.45	4.60
5	4	0.76	[Diagram]	3.04	1.20	16	3	12	2.75	8.25	7.33	27	13	10	2.44	[Diagram]	31.79	19.61	38	13	10	2.54	[Diagram]	32.94	20.33
6	7	1.33	[Diagram]	9.31	5.74	17	2	12	10.00	20.00	17.74	28	7	10	5.40	[Diagram]	37.80	23.32	49	45	8	0.41	[Diagram]	18.45	7.29
7	4	10	2.53	10.12	6.24	18	4	12	1.15	4.60	4.08	29	7	10	1.40	[Diagram]	9.80	6.05	50	120	8	0.34	[Diagram]	40.80	16.12
8	13	2.55	[Diagram]	33.15	20.45	19	7	10	11.40	79.80	49.24	30	7	10	11.45	[Diagram]	81.55	50.32	39	11	8	1.43	[Diagram]	15.73	6.21
9	13	2.37	[Diagram]	30.75	18.97	21	2	10	3.10	6.20	3.83	32	11	10	3.00	[Diagram]	33.00	20.34	40	2	10	1.27	[Diagram]	2.53	1.58
10	2	2.42	[Diagram]	6.84	2.99	22	12	10	2.20	24.40	14.29	33	9	10	3.90	[Diagram]	35.10	21.66	41	2	10	2.57	[Diagram]	5.14	3.17
Gesamtmasse [kg]:																						1354.42			

