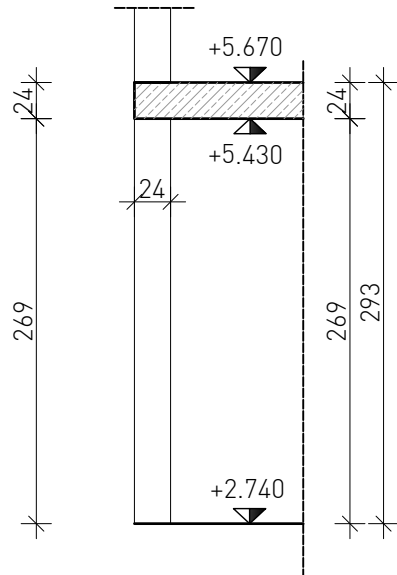
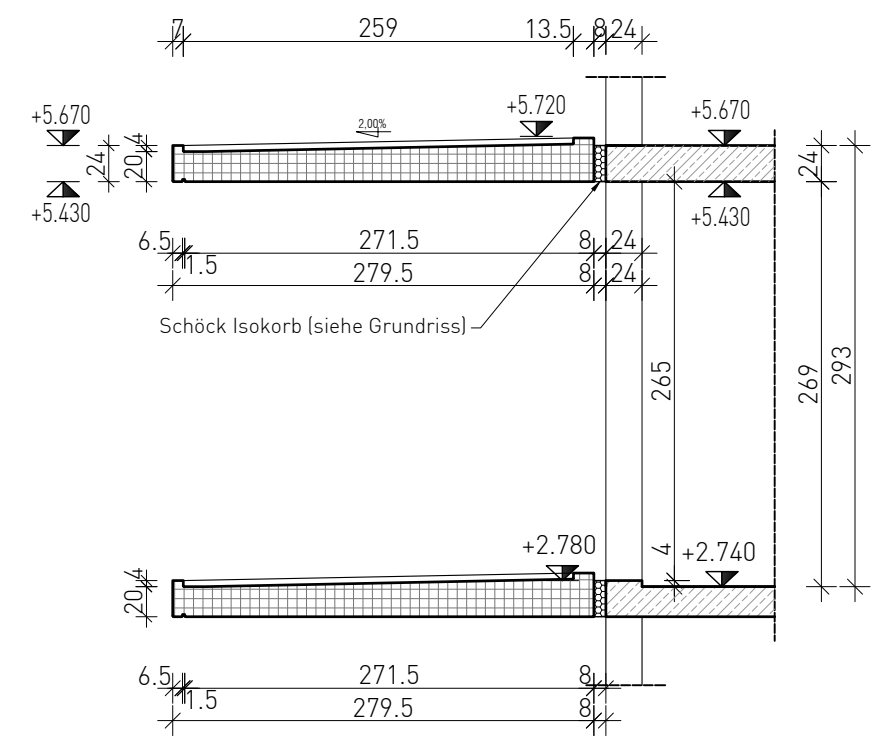


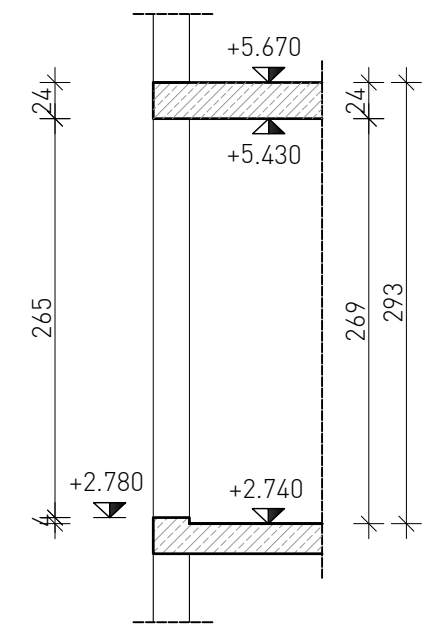
Schnitt 8-8
M. 1:50



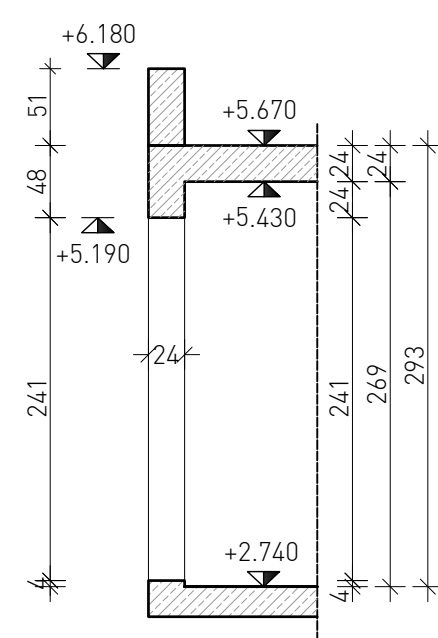
Schnitt 9-9
M. 1:50



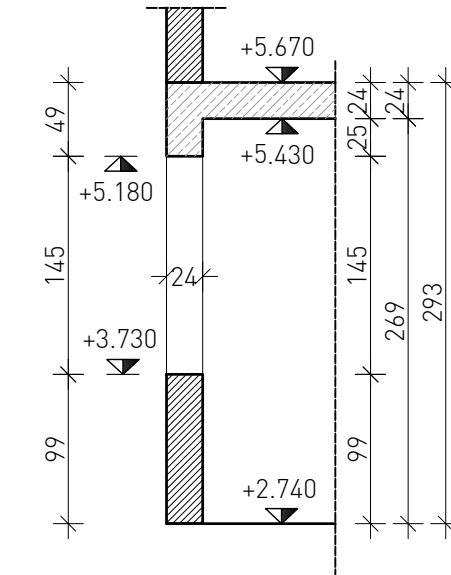
Schnitt 10-10
M. 1:50



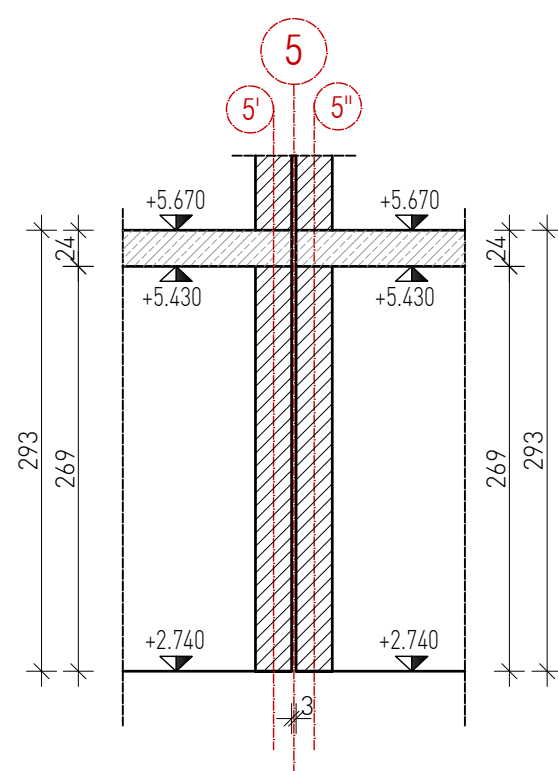
Schnitt 11-11
M. 1:50



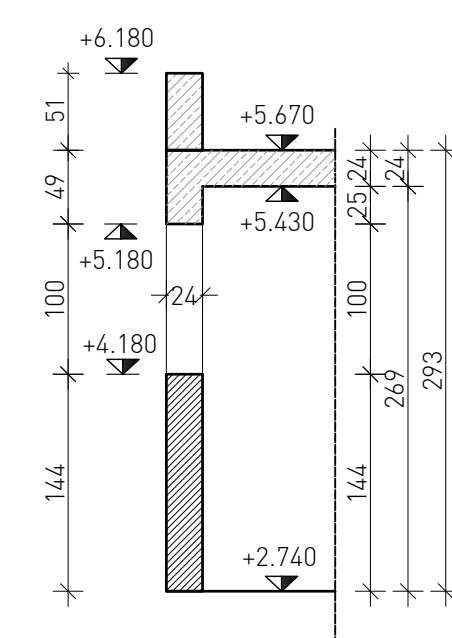
Schnitt 12-12
M. 1:50



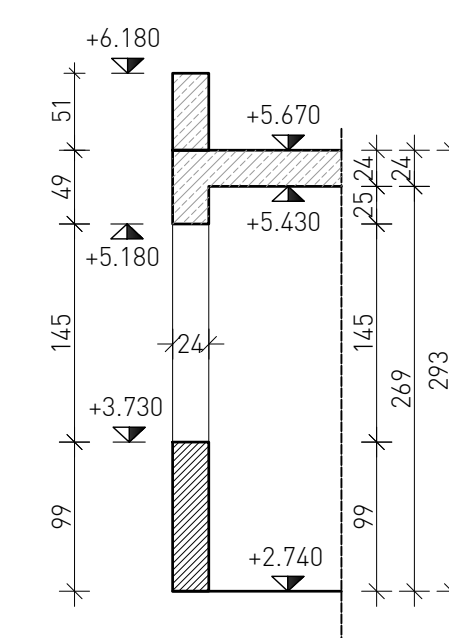
Schnitt 15-15
M. 1:50



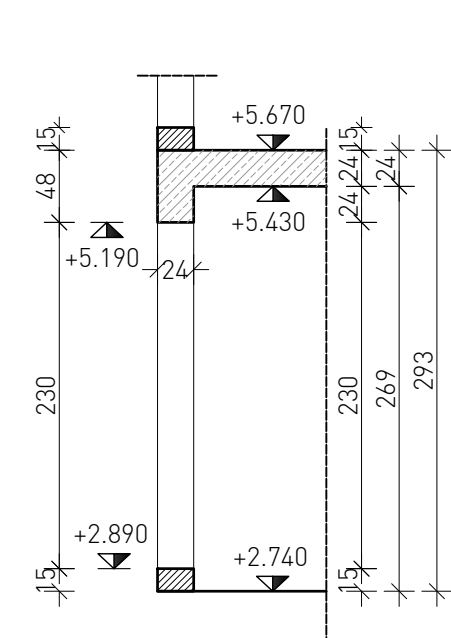
Schnitt 16-16
M. 1:50



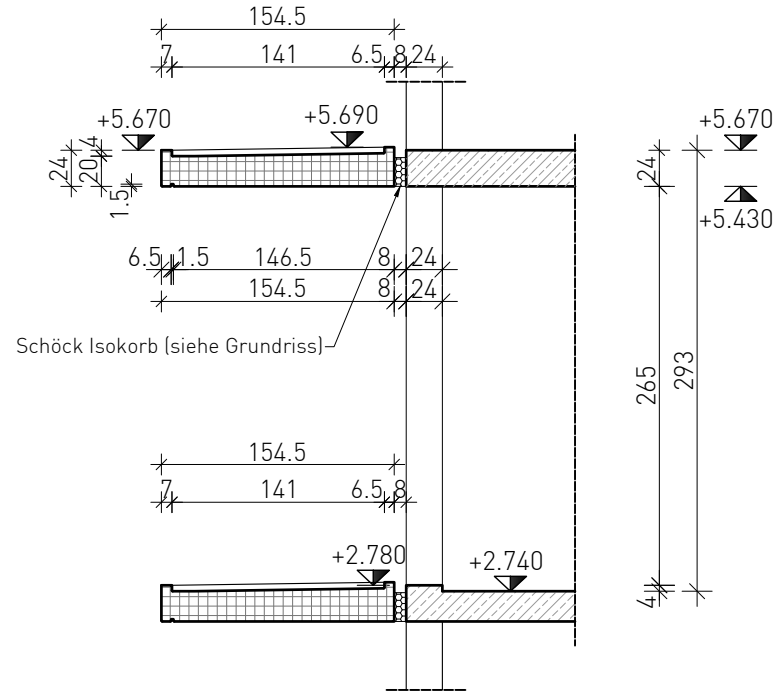
Schnitt 17-17
M. 1:50



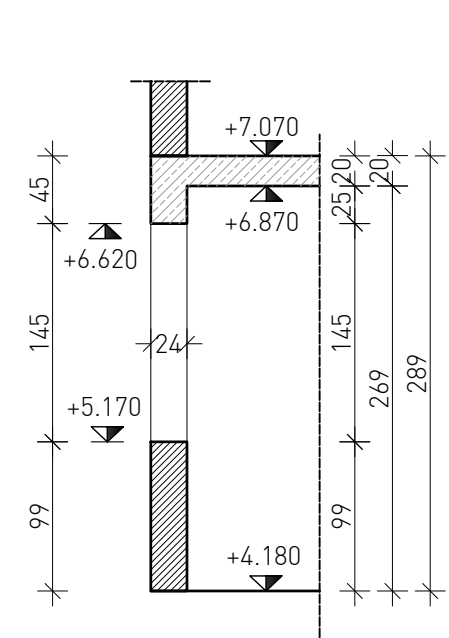
Schnitt 23-23
M. 1:50



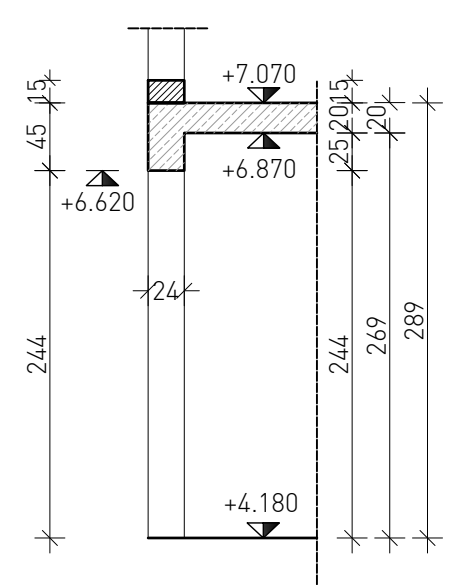
Schnitt 24-24
M. 1:50



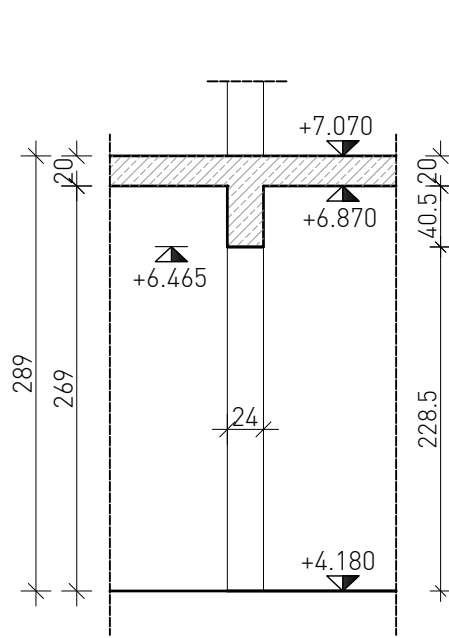
Schnitt 26-26
M. 1:50



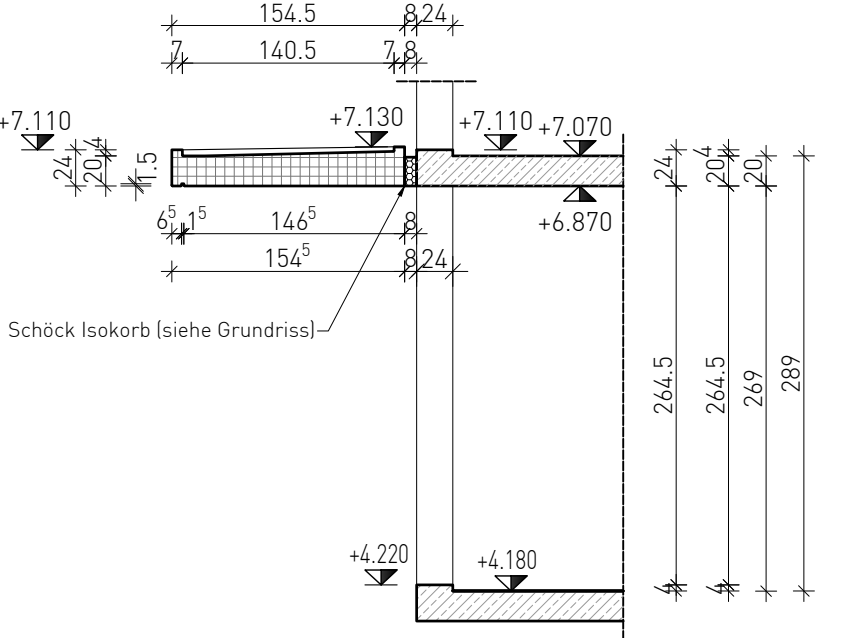
Schnitt 27-27
M. 1:50



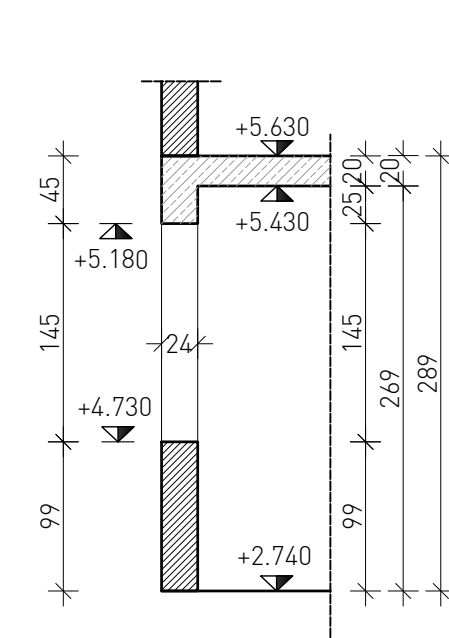
Schnitt 29-29
M. 1:50



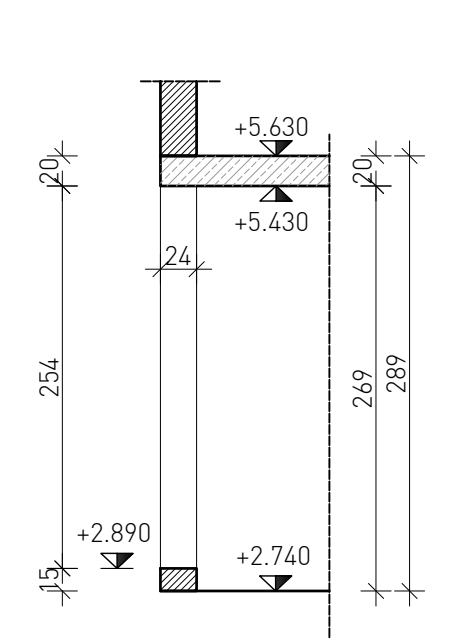
Schnitt 28-28
M. 1:50



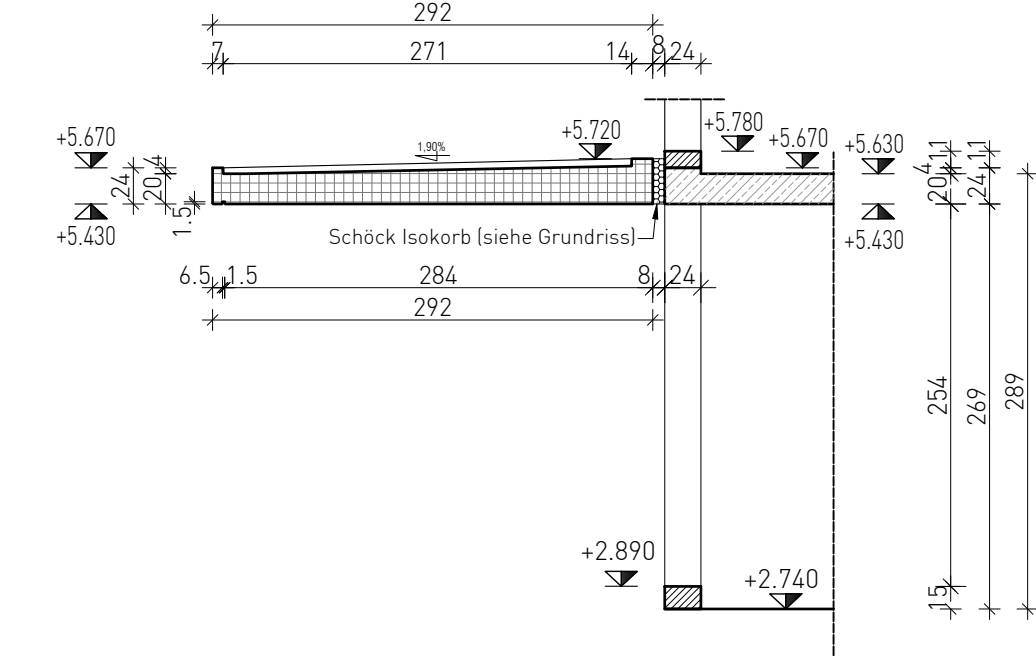
Schnitt 36-36
M. 1:50



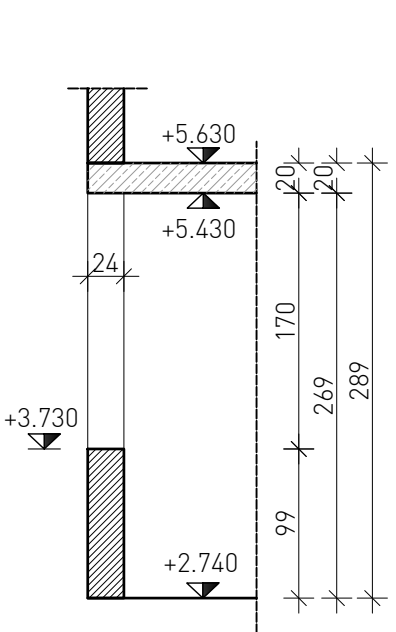
Schnitt 37-37
M. 1:50



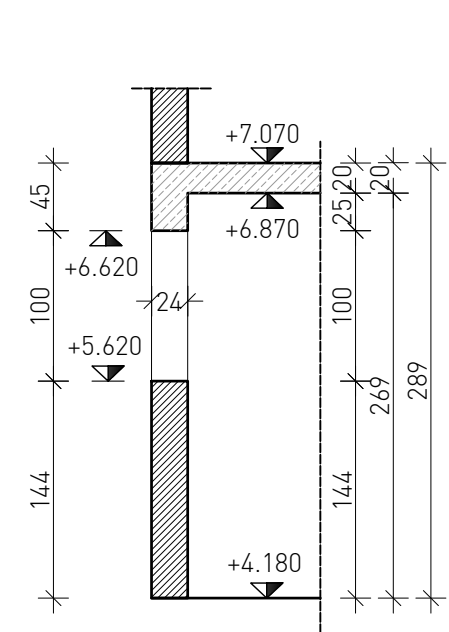
Schnitt 38-38
M. 1:50



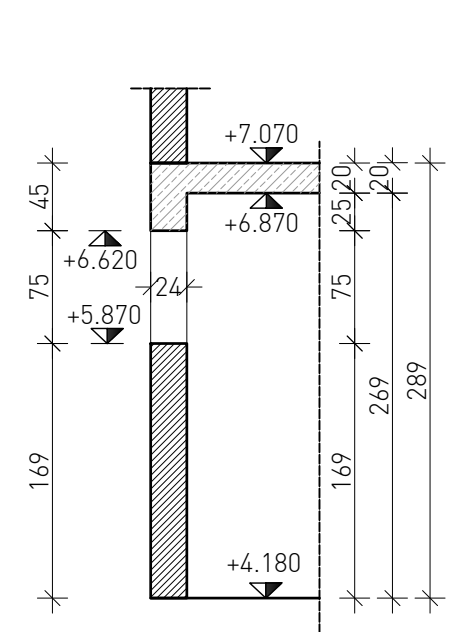
Schnitt 39-39
M. 1:50



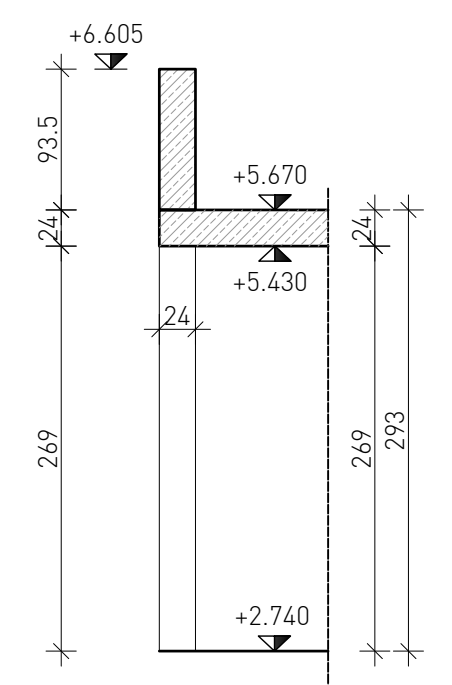
Schnitt 40-40
M. 1:50



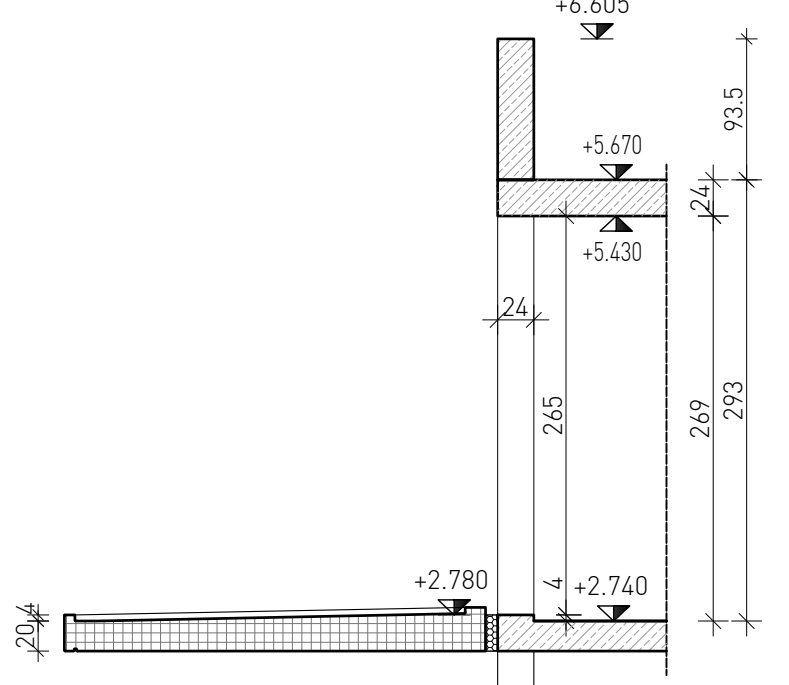
Schnitt 41-41
M. 1:50



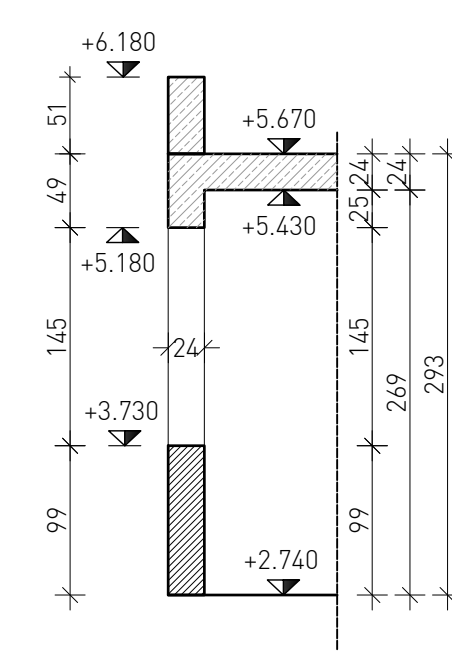
Schnitt 42-42
M. 1:50



Schnitt 43-43
M. 1:50



Schnitt 44-44
M. 1:50



Übersichtsplan, M 1:500



Legende

- Decken C25/30, XC1, W0
- Wände C25/30, XC1, W0 bzw. XC4, WU
- Wandartige Träger C25/30, XC1, W0
- Fundamente C30/37, XC4-WU
- Unterzüge C25/30, XC1, W0
- Stützen C25/30, XC1, W0
- Balken C30/37, XC4, XD3
- Treppen, Podeste C30/37, XC1, W0
- Betonstahl B500 A

- +XXX OKBD Oberkante Bodenplatte
- +XXX UKBD Unterkante Bodenplatte
- Deckendurchbruch

BESONDERE HINWEISE:

Alle Masse sind vor Ort zu prüfen.
 EINBAUTEILE (WIE ANKERSCHIENEN USW.) FÜR AUZUG, NACH ANGABE DER AUZUGSFIRMA. SIEHE HIERZU AUCH DIE ZUG-ARCHITEKTENPLÄNE.
 Die maßgeblichen Durchbrüche wurden bei der statischen Berechnung berücksichtigt. Weitere Durchbrüche sind im Zuge der Ausführungsplanung vom GU konstruktiv einzuarbeiten bzw. statisch zu untersuchen.
 Wenn nicht anders angegeben, ist über Türöffnungen ein Flachsturz einzubauen.
 Oberhalb des Sturzes sind die Stoßfugen zu vermörteln.
 Nachweis der Fahrstuhlschachtwände siehe Erdgeschoss.
 Anschluß der Balkonplatten an die Decke mit Schöck-Isokörben.
 Hierzu siehe die statische Berechnung.
 Die nichttragenden Wände sind nach DIN 4103 auszuführen.

± 0.00 = 35.300 m ü.NHN

- STAHLBETON C25/30, XC1, W0
- BETON (UNBEWEHRT) C 16/20
- MAUERWERK DIN 106-KS 20/IIa-2.2
- Stb.-Wände im darüberliegenden Geschoss(EG)
- STAHLBETON C30/37-WU, XC4
- STAHLBETON C25/30-WU, XC3
- STAHLBETON C30/37, XC4, XF1
- MW Wände im darüberliegenden Geschoss (EG)

- VK = Vorderkante
- BRH = Brüstungshöhe
- BW = Brandwand
- SF = Streifenfundament
- DD = Deckendurchbruch
- UKFS = Unterkante Froststurze
- KD = Kellerdecke
- OFG = Oberfläche Gelände
- UKBP = Unterkante Bodenplatte
- OKBP = Oberkante Bodenplatte
- SB = Sichtbeton
- UK = Unterkante
- UZ = Unterzug

Datum	Index	Änderung	Gezeichnet
		Schnitte 8, 11, 16 und 17 geändert, Schnitte 42, 43 und 44 hinzugefügt (Bauteile EF)	

AS : Anschluss Mauerwerkswand/Stahlbetonwand:
 z.B. : Halben Maueranschlußschienen HTA 25/15 mit Maueranschlußanker ML85! Maueranschlußanker in jeder 3. Steinfuge vorsehen!

Plan gültig mit den zugehörigen Plänen:

-
-
-

Hinweis:
 Falls keine Angaben vorhanden sind, Auflager von Stb.-Sturz in MW Wand beträgt 30cm!

Projekt						
Bauherr						
Tragwerks-Planung						
Blattinhalt						
Schalplan - Bauteile "A" bis "F"						
1. Obergeschoss, Decke über 1.OG - Schnitte						
Gezeichnet	Erstelldatum	Plotdatum	Maßstab	Geprüft		
Blatt-Nr.	Schalplan	Geschoss	Nummer	Index	Status	Projekt-Nr.