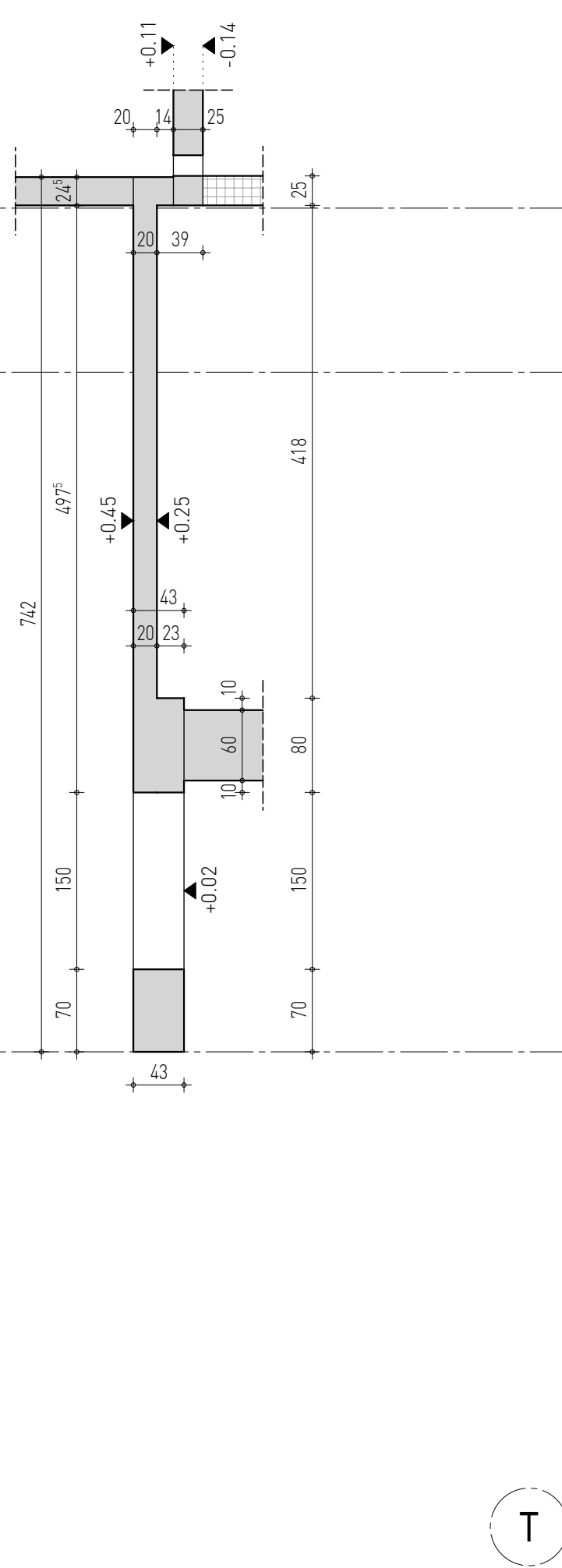
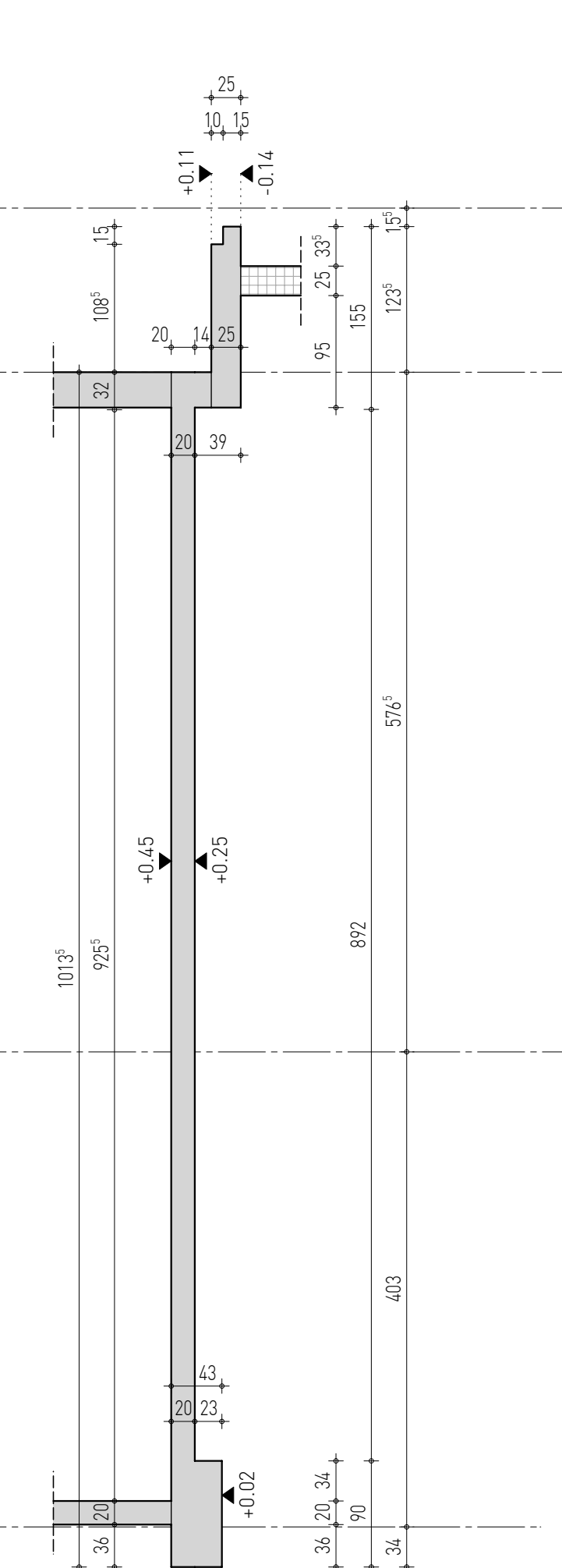


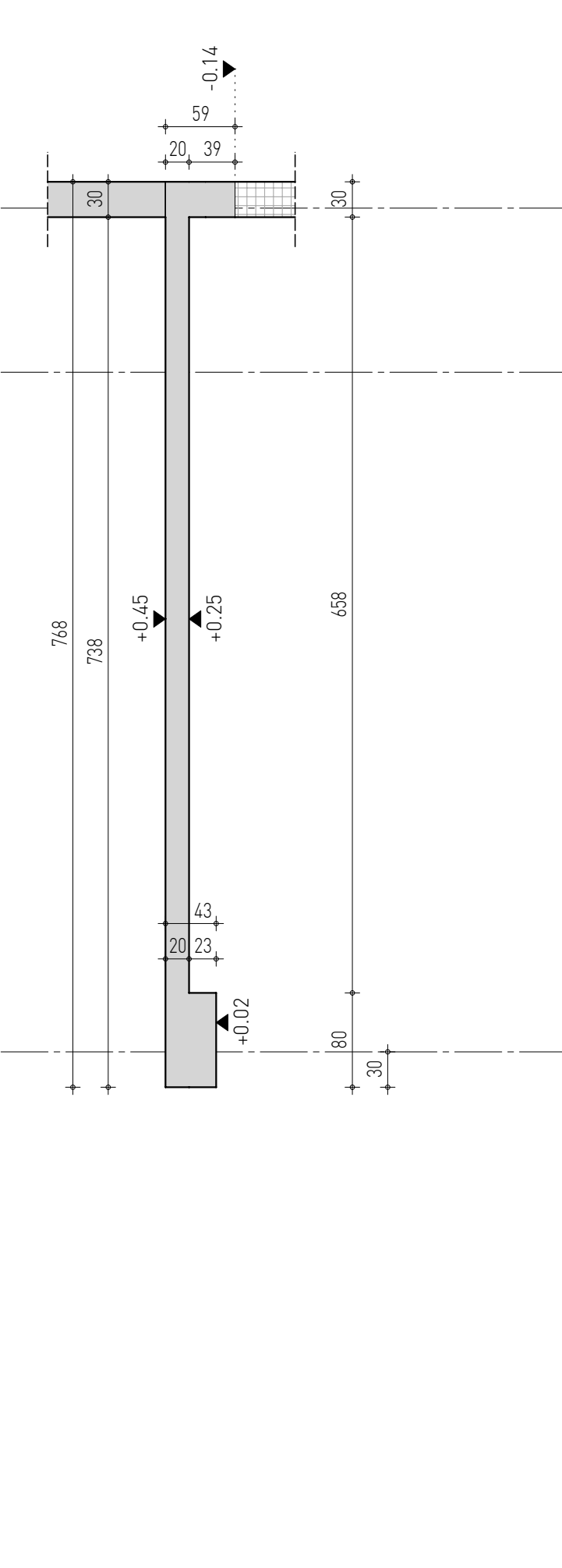
Schnitt D - D



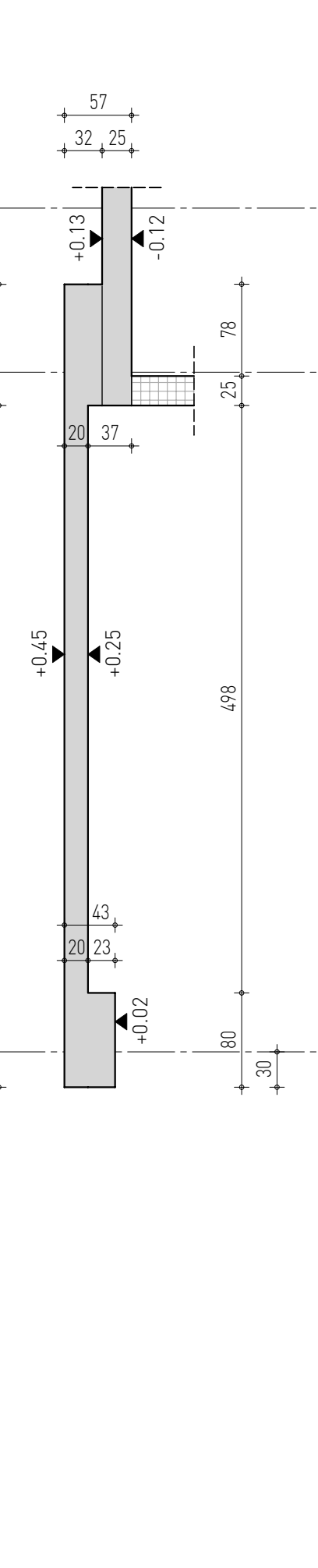
Schnitt E - E



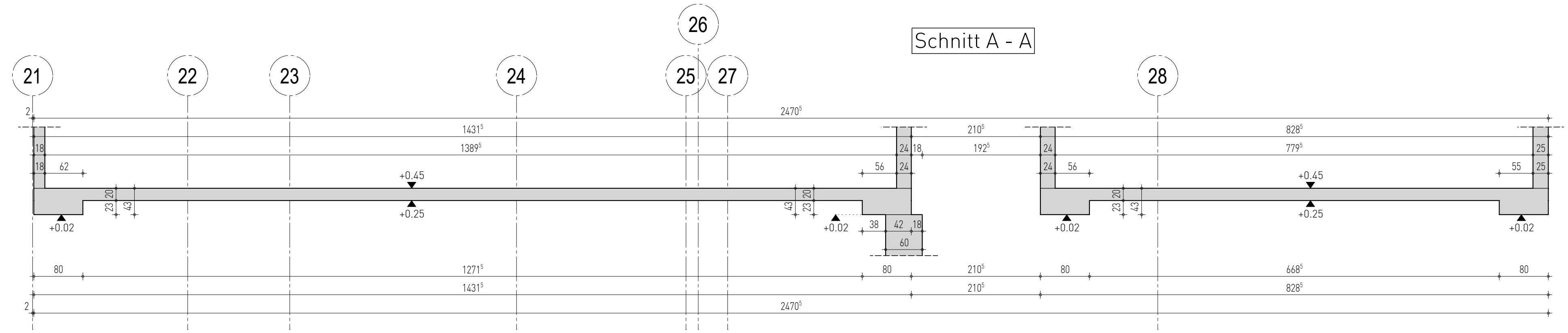
Schnitt F - F



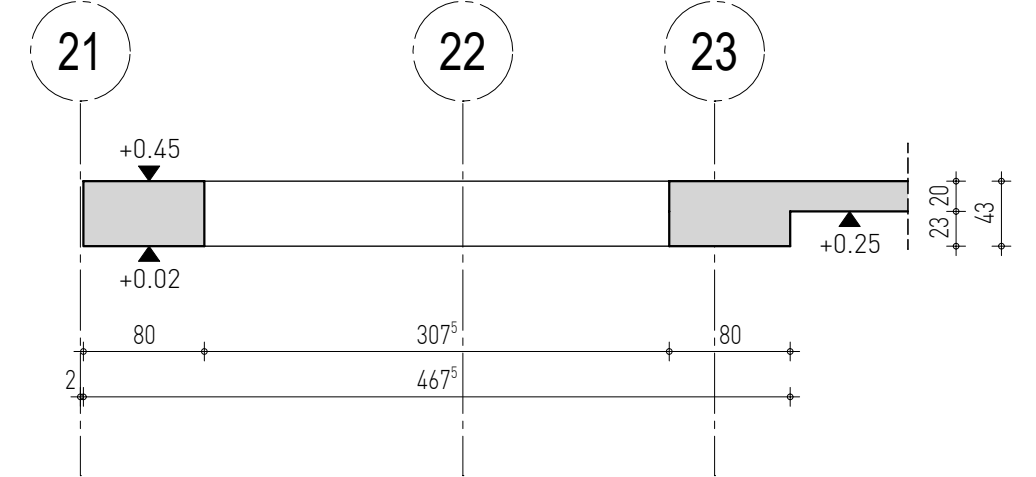
Schnitt G - G



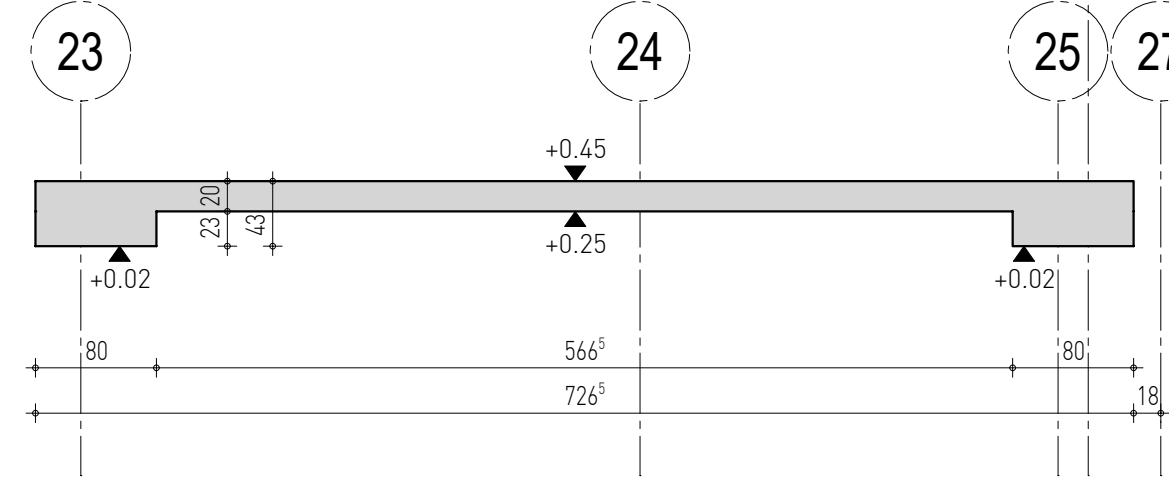
Schnitt A - A



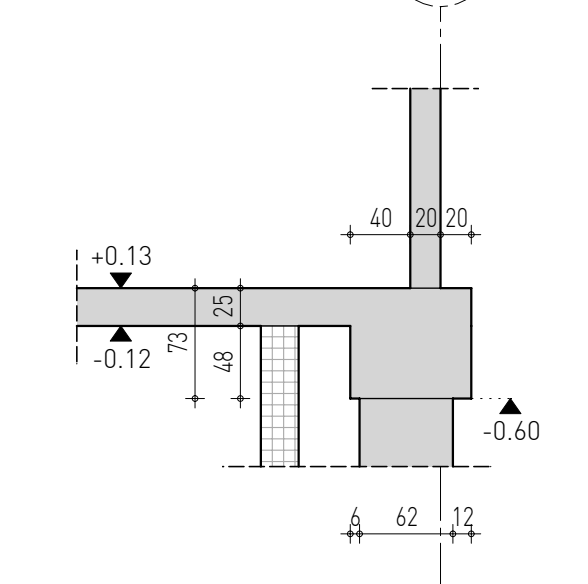
Schnitt B - B



Schnitt C - C



Schnitt H - H



**Legende:**

- Beton, bewehrt
- Mauerwerk
- WD Wänderdurchbruch
- WS Wandschlitz
- DD Deckendurchbruch
- DA Deckenaussparung
- OKBP Oberkante Bodenplatte
- UKBP Unterkante Bodenplatte
- Vorderkante Bodenplatte
- Sprung in UK/OK Bodenplatte

Übersichtsskizze:

**DIE ABDICHTUNG DER STREIFENFUNDAMENTE UND DER FUNDAMENTBALKEN IST GEM. DEM DETAIL F01.2 AUS DEM PLAN NR. 5106 DES BAUBÜRO FÜR BETONINSTANDHALTUNG DETLEF BRÄUNIG AUSZUFÜHREN.**

**DIE ABDICHTUNG DER STÜTZENFUNDAMENTE IST GEM. DEM DETAIL F01.1 AUS DEM PLAN NR. 5106 DES BAUBÜRO FÜR BETONINSTANDHALTUNG DETLEF BRÄUNIG AUSZUFÜHREN**

AUSSCHALFRISTEN MIND. NACH DIN 1045, TAB. 8, SPALTE 4!!

FÜR DIE BETONNACHBEHANDLUNG SIND DIE RICHTLINIEN DES DEUTSCHEN AUSSCHUSSES FÜR STAHLBETON EINZUHALTEN !!!

PUMPENSÜMPFE UND KLEINERE BODENPLATTENSPRUNGE MÜSSEN IN EINEM ARBEITSGANG MIT DER BODENPLATTE BETONIERT WERDEN!!!

HINWEIS: IM FUSSBODEN EINGELEGTE ROHRLEITUNGEN - SIND GEMÄSS DEN AUSFÜHRUNGSPLÄNEN ZU ENTNEHMEN !!

HINWEIS: EINBAUTEILE, DICHTUNGEN, GRUNDLEITUNGEN ETC. SIND VOR DEM BETONIEREN NACH ANGABEN DER FACH-INGENIEURE EINZUBAUEN !!!

ÄNDERUNG	DATUM	INDEX	GEÄND.

**ALLE MASSE SIND AM BAU ZU PRÜFEN !!**

Alle Maße sind vor Ausführung örtlich und rechnerisch zu prüfen.

Die Ausführungszeichnungen sind nur in Verbindung mit den Zeichnungen der einzelnen Fachplaner gültig. Auftretende Unstimmigkeiten sind vor Ausführung mit der örtlichen Bauleitung abzustimmen. Die Ausführungspläne gelten nur in Verbindung mit den auf den Plänen als Verweis aufgeführten Details des Architekten. Die angegebenen Fenster- und Türhöhen geben das lichte Maß von OKFF bis UK Rohstrahl an.

Zugehörige Pläne ...