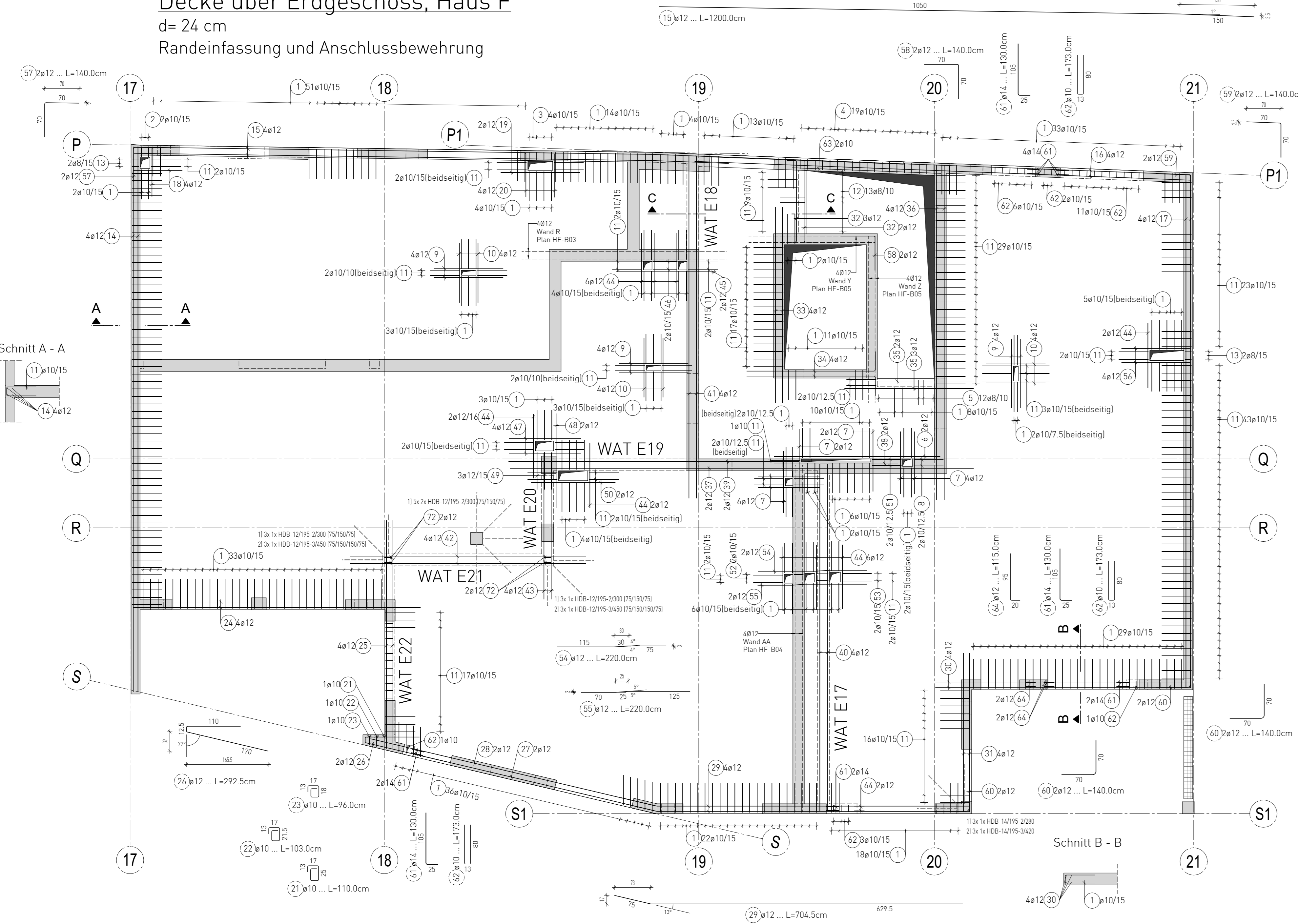
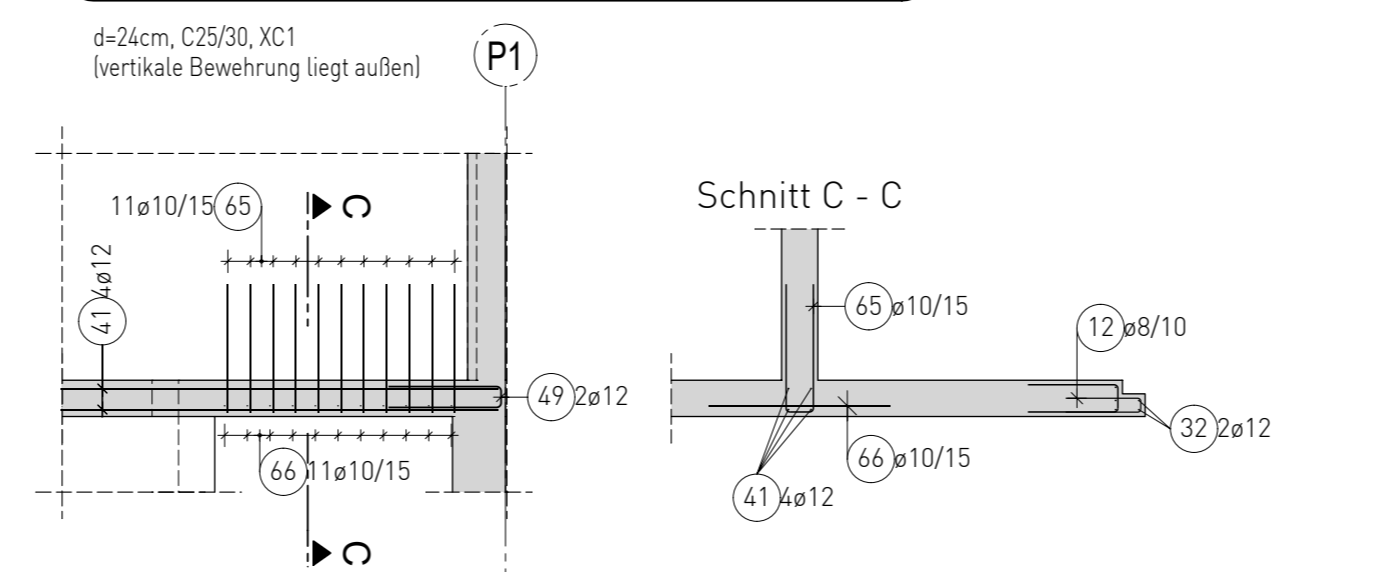


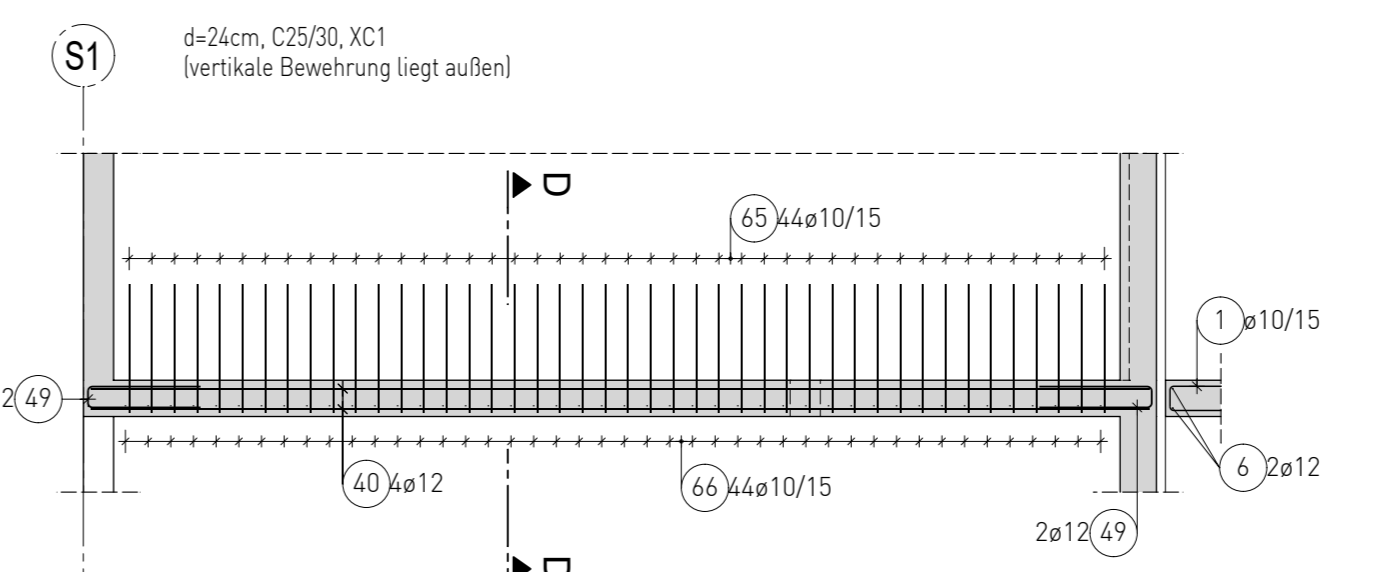
Decke über Erdgeschoss, Haus F
d= 24 cm
Randeinfassung und Anschlussbewehrung



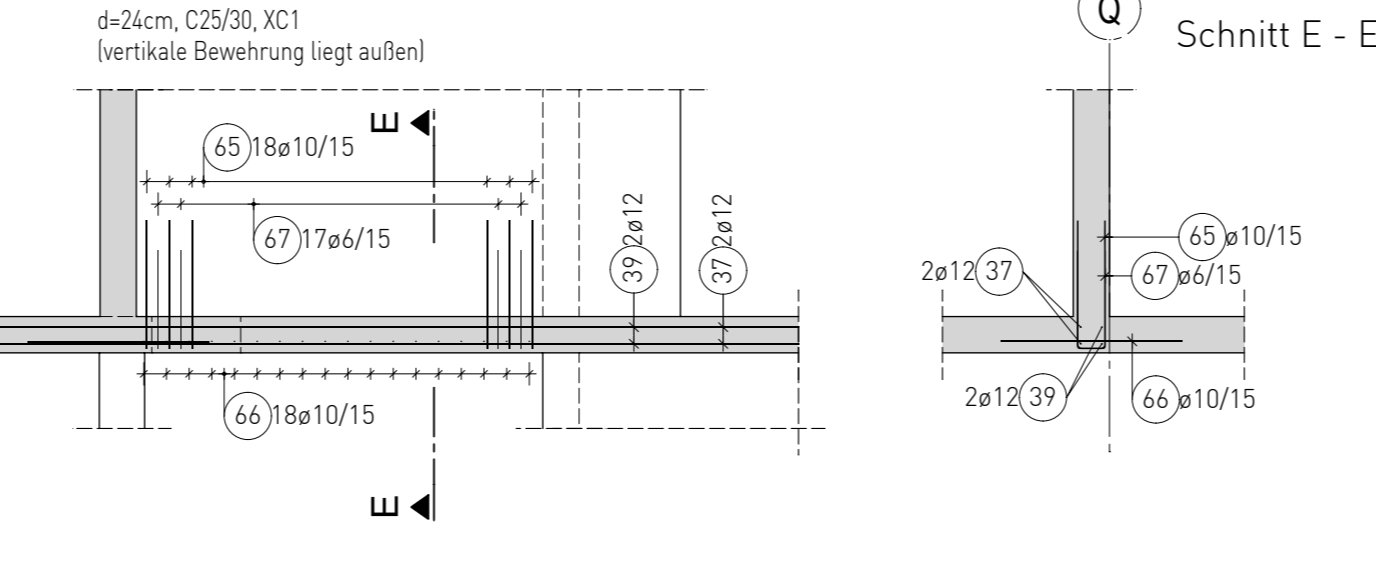
Anschluss Wandartiger Träger E18



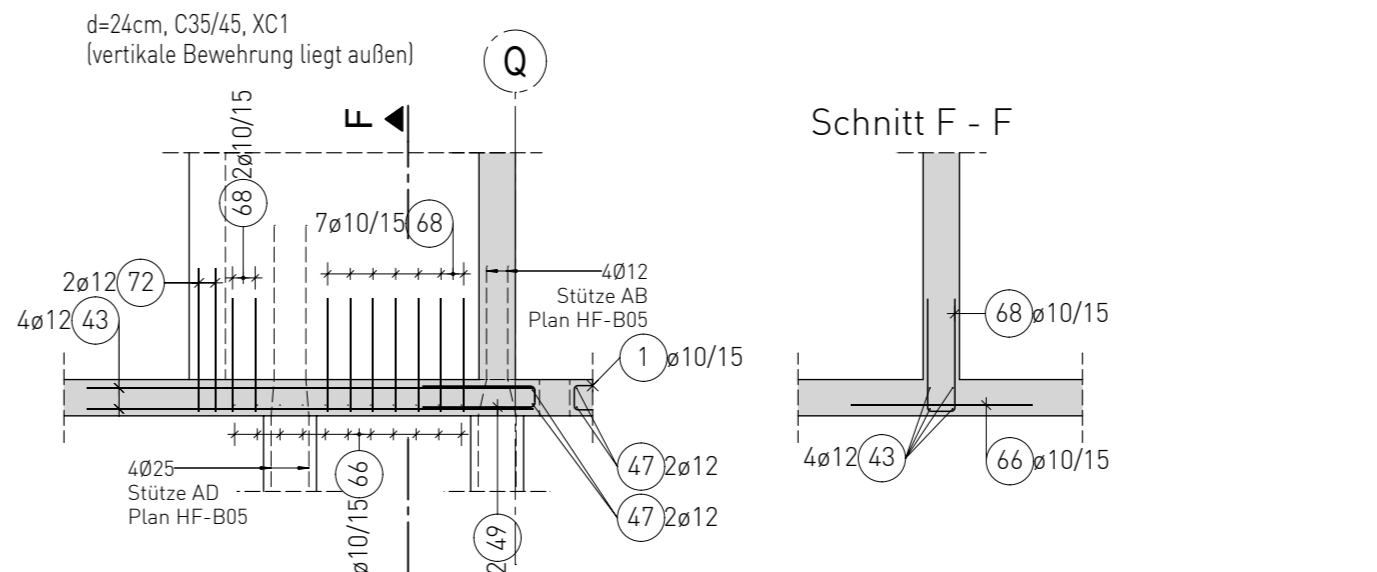
Anschluss Wandartiger Träger E17



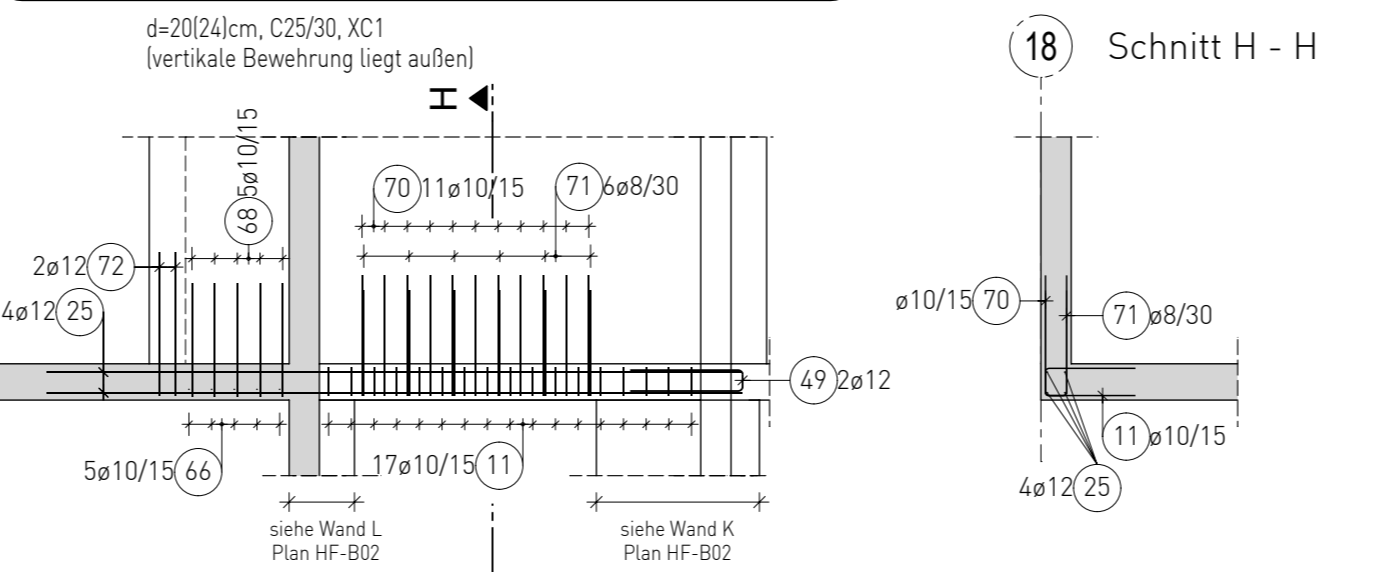
Anschluss Wandartiger Träger E19



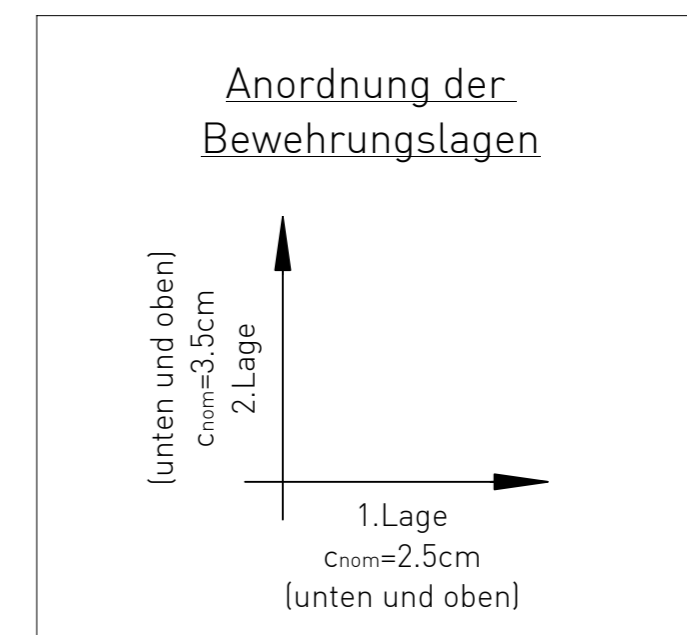
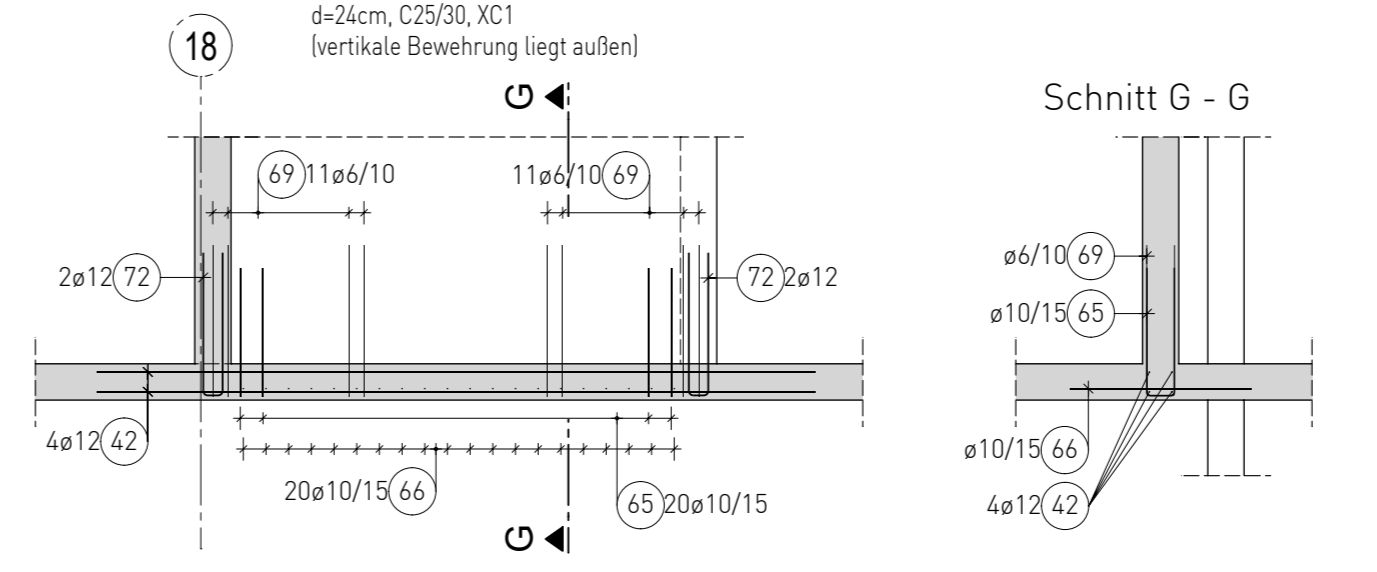
Anschluss Wandartiger Träger E20



Anschluss Wandartiger Träger E22



Anschluss Wandartiger Träger E21

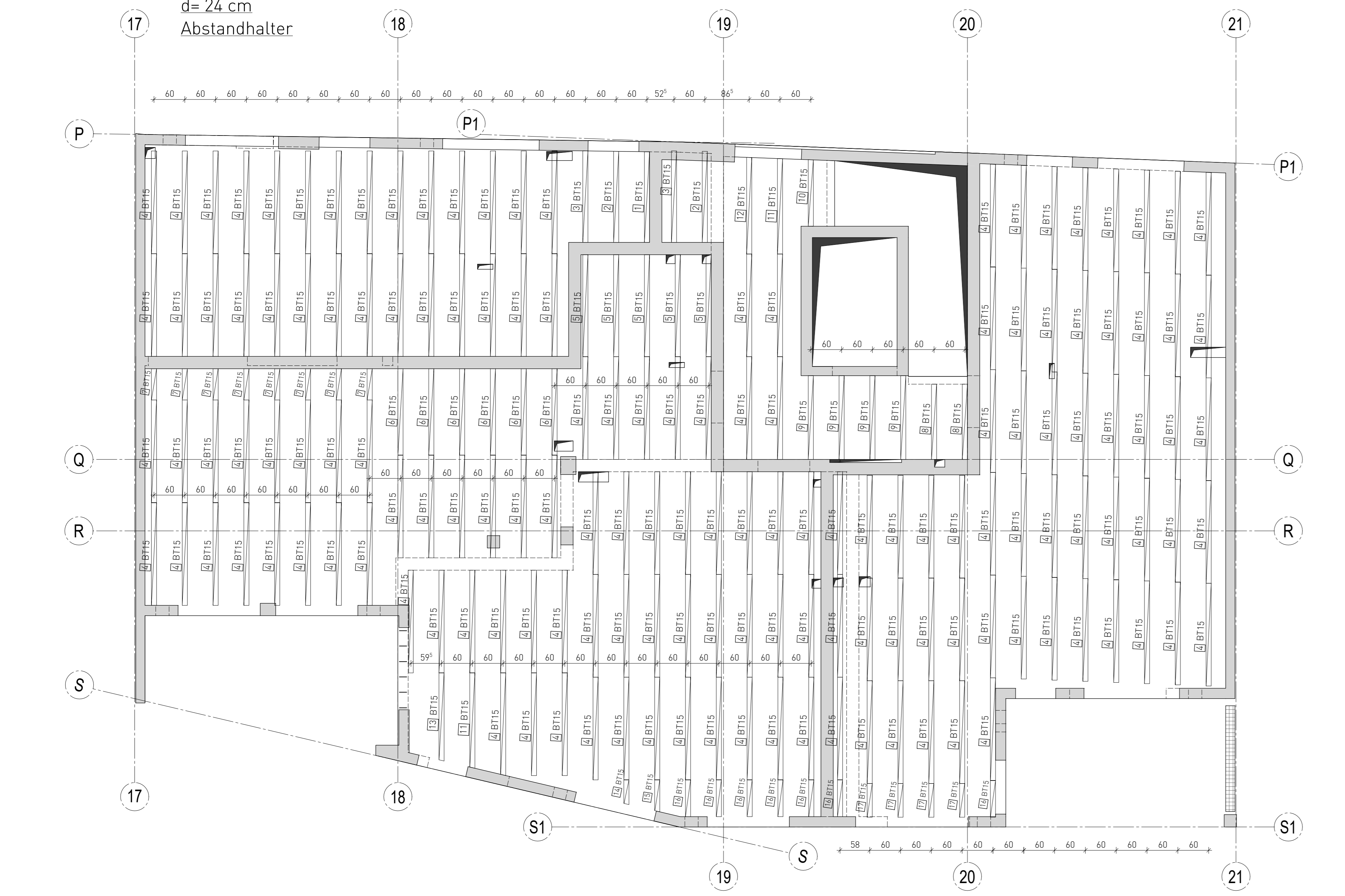


Pos	Stück	Mattenbez.	Länge [m]	Breite [m]	Gewicht [kg]
1	1	BT15	1.765	0.100	1.14
2	2	BT15	1.775	0.100	2.28
3	2	BT15	1.780	0.100	2.29
4	148	BT15	2.000	0.100	190.33
5	5	BT15	1.985	0.100	6.39
6	6	BT15	1.685	0.100	6.49
7	8	BT15	0.610	0.100	3.13
8	2	BT15	1.465	0.100	1.88
9	4	BT15	1.630	0.100	4.19
10	1	BT15	1.295	0.100	0.83
11	2	BT15	1.860	0.100	2.39
12	1	BT15	1.880	0.100	1.21
13	1	BT15	1.715	0.100	1.10
14	1	BT15	0.480	0.100	0.31
15	1	BT15	0.625	0.100	0.40
16	7	BT15	0.715	0.100	3.23
17	4	BT15	0.655	0.100	1.69

Gesamtgewicht [kg]: 229.28



Decke über Erdgeschoss, Haus F
d= 24 cm
Abstandhalter



Stabliste - Biegeformen

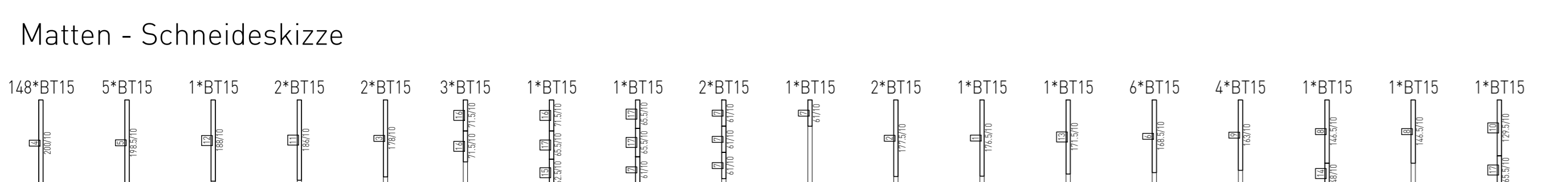
Pos.	Stück	#	Einzel Länge [m]	Bemaßte Biegeform [Lunnaßstablich]	Gesamt Länge [m]	Masse [kg]
1	363	10	1.37	[Diagram]	497.31	306.64
2	2	10	1.00	[Diagram]	2.00	1.23
3	4	10	0.94	[Diagram]	3.76	2.30
4	19	10	1.00	[Diagram]	19.00	11.72
5	12	8	1.09	[Diagram]	13.08	5.17
6	2	12	3.35	[Diagram]	6.70	5.95
7	14	12	1.25	[Diagram]	17.50	15.54
8	2	10	1.39	[Diagram]	2.78	1.72
9	12	12	1.40	[Diagram]	16.80	14.92
10	12	12	1.20	[Diagram]	14.40	12.79
11	258	10	1.39	[Diagram]	358.62	221.27
12	13	8	1.10	[Diagram]	14.30	5.65
13	4	8	0.85	[Diagram]	3.40	1.34
14	4	12	11.00	[Diagram]	44.00	39.07
15	4	12	12.00	[Diagram]	48.00	42.62
16	4	12	10.00	[Diagram]	40.00	35.52
17	4	12	10.35	[Diagram]	41.40	36.76
18	4	12	1.15	[Diagram]	4.60	4.08
19	2	12	1.60	[Diagram]	3.20	2.84
20	4	12	1.10	[Diagram]	4.40	3.91
21	1	10	1.10	[Diagram]	1.10	0.68
22	1	10	1.03	[Diagram]	1.03	0.64
23	1	10	0.94	[Diagram]	0.94	0.59

Stabliste - Biegeformen

Pos.	Stück	#	Einzel Länge [m]	Bemaßte Biegeform [Lunnaßstablich]	Gesamt Länge [m]	Masse [kg]
24	4	12	5.80	[Diagram]	23.20	20.60
25	4	12	4.60	[Diagram]	18.40	16.34
26	2	12	2.93	[Diagram]	5.85	5.19
27	2	12	5.00	[Diagram]	10.00	8.88
28	2	12	5.90	[Diagram]	11.80	10.48
29	4	12	7.04	[Diagram]	28.18	25.02
30	4	12	5.15	[Diagram]	20.60	18.29
31	4	12	3.20	[Diagram]	12.80	11.37
32	5	12	2.06	[Diagram]	10.30	9.15
33	4	12	3.95	[Diagram]	15.80	14.03
34	4	12	3.00	[Diagram]	12.00	10.64
35	5	12	2.60	[Diagram]	13.00	11.54
36	4	12	6.75	[Diagram]	27.00	23.98
37	2	12	9.35	[Diagram]	18.70	16.41
38	2	12	2.50	[Diagram]	5.00	4.44
39	2	12	5.85	[Diagram]	11.70	10.39
40	4	12	7.00	[Diagram]	28.00	24.86
41	4	12	6.90	[Diagram]	27.60	24.51
42	4	12	4.75	[Diagram]	19.00	16.87
43	4	12	2.95	[Diagram]	11.80	10.48
44	18	12	1.30	[Diagram]	23.40	20.78
45	2	12	1.98	[Diagram]	3.96	3.52
46	2	10	1.59	[Diagram]	3.19	1.97
47	4	12	1.45	[Diagram]	5.80	5.15
48	2	12	1.90	[Diagram]	3.80	3.37
49	11	12	1.65	[Diagram]	18.15	16.12
50	2	12	1.70	[Diagram]	3.40	3.02
51	2	10	1.82	[Diagram]	3.64	2.25

Stabliste - Biegeformen

Pos.	Stück	#	Einzel Länge [m]	Bemaßte Biegeform [Lunnaßstablich]	Gesamt Länge [m]	Masse [kg]
52	2	10	1.02	[Diagram]	2.04	1.26
53	2	10	1.14	[Diagram]	2.28	1.41
54	2	12	2.20	[Diagram]	4.40	3.91
55	2	12	2.20	[Diagram]	4.40	3.91
56	4	12	1.60	[Diagram]	6.40	5.68
57	2	12	1.40	[Diagram]	2.80	2.49
58	2	12	1.40	[Diagram]	2.80	2.49
59	2	12	1.40	[Diagram]	2.80	2.49
60	4	12	1.40	[Diagram]	5.60	4.97
61	10	14	1.30	[Diagram]	13.00	15.73
62	24	10	1.73	[Diagram]	41.52	25.62
63	1	10	10.00	[Diagram]	6.00	3.70
64	6	12	1.15	[Diagram]	6.90	6.13
65	93	10	1.89	[Diagram]	175.77	108.45
66	109	10	1.20	[Diagram]	130.80	80.70
67	17	6	1.49	[Diagram]	25.33	5.62
68	14	10	1.69	[Diagram]	23.66	16.40
69	22	6	2.19	[Diagram]	48.18	10.70
70	11	10	1.75	[Diagram]	19.25	11.88
71	6	8	1.55	[Diagram]	9.30	3.67
72	4	12	2.04	[Diagram]	8.16	7.25



Stück	Bezeichnung	Brutto [kg]
183	BT15	235.34
183	Summe	235.34

Zugehörige Pläne:

ÄNDERUNG	DATUM	INDEX	GEÄND.
POS T2 hinzugefügt (WAT E21)		a	AM

ALLE MASSE SIND AM BAU ZU PRÜFEN !

MINDESTWERTE FÜR BIEGEROLLENOURCHMESSER D min BEI

BETONSTAHL B500 UND IVM GEMÄß DIN EN 1992-1-1:2011-01

BETONGÜTE: C25/30 (C35/45)

BETONDECKUNG: Cnom = 2.50 cm (oben und unten)

BETONSTAHL: BST 500 S - BST 500 (M/A)

EXPOSITIONSKLASSE: XC1